

Elektroniczny przełącznik ciśnienia

Model PSD-30, wersja standardowa

Model PSD-31, z membraną czołową

Karta katalogowa WIKA PE 81.67



Zastosowanie

- Obrabiarki
- Hydraulika i pneumatyka
- Pompy i kompresory
- Budowa maszyn

Specjalne właściwości

- Łatwy w odczycie, solidny wyświetlacz
- Intuicyjne i szybkie programowanie
- Łatwa i elastyczna konfiguracja montażowa



Elektroniczny przełącznik ciśnienia model PSD-30

Opis

Zwycięzca magrody w wykonaniu i funkcjonalności

Zwycięskie wykonanie i doskonała funkcjonalność rodziny przełączników WIKA zostały już potwierdzone poprzez nagrodę "iF product design award 2009" dla przełącznika ciśnienia PSD-30.

Solidny wyświetlacz LED został zaprojektowany przy zastosowaniu cyfr o wysokości 9 mm (największe możliwe) oraz z lekkim nachyleniem w celu łatwego odczytu ciśnienia z dużej odległości. Został zastosowany 14-segmentowy wyświetlacz, ponieważ bardzo dobrze odzworowuje tekst. 3-przyciskowa obsługa sprawia, że jest możliwa intuicyjna nawigacja, bez potrzeby dodatkowej pomocy. Nawigacja menu jest zaprojektowana zgodnie z najnowszymi standardami VDMA.

Nowe standardy VDMA dla czujników cieczy (24574-1, część 1 - przełączniki ciśnienia) mają na celu uproszczenie użycia przełączników poprzez standaryzację nawigacji menu i wyświetlacza.

Przyciski sterujące są zaprojektowane jako możliwie największe i rozmieszczone ergonomicznie, aby zapewnić szybkie i łatwe ustawienie. Obsługa bez dodatkowej pomocy jest ułatwiona dzięki reakcji na dotyk.

Instalacja zgodnie z indywidualnymi potrzebami

Instalacja PSD-30 i PSD-31 może być dostosowana do indywidualnej sytuacji montażowej. Dzięki prawie nieograniczonej możliwości obrotu wyświetlacza i obudowy o ponad 300°, wyświetlacz może być wyregulowany niezależnie od przyłącza elektrycznego. W ten sposób wyświetlacz może być zawsze skierowany do kierunku operatora, a przyłącze M12 x 1 dopasowane do pożądanego umiejscowienia przewodu.

Wysoka jakość

Podczas rozwoju rodziny przełączników ciśnienia WIKA największy nacisk został położony na solidny projekt i dobór odpowiednich materiałów dostosowanych do zastosowań w budowie maszyn. Z tego powodu obudowa i przyłącze gwintowane aż do przyłącza elektrycznego wykonane są ze stali nierdzewnej. Przekręcenie lub złamanie wtyczki jest więc prawie niemożliwe.

Zakresy pomiarowe

Ciśnienie względne

bar	0 ... 1 ¹⁾	0 ... 1.6 ¹⁾	0 ... 2.5	0 ... 4	0 ... 6	0 ... 10	0 ... 16	0 ... 25
	0 ... 40	0 ... 60	0 ... 100	0 ... 160	0 ... 250	0 ... 400	0 ... 600	
psi	0 ... 15 ¹⁾	0 ... 25 ¹⁾	0 ... 30 ¹⁾	0 ... 50	0 ... 100	0 ... 160	0 ... 200	0 ... 300
	0 ... 500	0 ... 1000	0 ... 1500	0 ... 2000	0 ... 3000	0 ... 5000	0 ... 8000	

Ciśnienie absolutne

bar	0 ... 1 ¹⁾	0 ... 1.6 ¹⁾	0 ... 2.5	0 ... 4	0 ... 6	0 ... 10	0 ... 16	0 ... 25
psi	0 ... 15 ¹⁾	0 ... 25 ¹⁾	0 ... 30 ¹⁾	0 ... 50	0 ... 100	0 ... 160	0 ... 200	0 ... 300

Zakresy pomiarowe +/-

bar	-1 ... 0 ¹⁾	-1 ... 0.6 ¹⁾	-1 ... 1.5	-1 ... 3	-1 ... 5	-1 ... 9	-1 ... 15	-1 ... 24
psi	-14.5 ... 0	-14.5 ... 15	-14.5 ... 30	-14.5 ... 50	-14.5 ... 100	-14.5 ... 160	-14.5 ... 200	-14.5 ... 300

1) Niedostępne dla PSD-31.

Dopuszczalne przeciążenie

2 razy

Wyświetlacz

14-segmentowy LED, czerwony, 4-cyfrowy, rozmiar znaków 9 mm

Wyświetlacz może być obracany elektronicznie o 180°

Update (regulowany): 100, 200, 500, 1000 ms

Sygnaly wyjściowe

Wyjście	Wyjście	Sygnal analogowy
PNP	-	4 ... 20 mA
PNP	-	DC 0 ... 10 V
PNP	PNP	-
PNP	PNP	4 ... 20 mA
PNP	PNP	DC 0 ... 10 V

Alternatywnie dostępny także z wyjściem przełączającym NPN zamiast PNP.

Z opcją IO-Link, wyjście przełączające 1 jest zawsze PNP.

Regulacja zero offset

maksimum 3 % zakresu

Sygnal analogowy

Obciążenie prądowe wyjścia: $\leq 500 \Omega$

Obciążenie napięciowe wyjścia: $> 10 \text{ k}\Omega$

Czas ustalania: 3 ms

Wyjście przełączające

Punkt przełączania 1 i 2 są idywidulanie regulowane

Funkcja normalnie otwarte i normalnie zamknięte:

dowolnie regulowane

Funkcja okna i histerezy:

dowolnie regulowane

Prąd przełączania

- bez IO-Link: maximum 250 mA
- z IO-Link: maximum 100 mA

Napięcia przełączania: Zasilanie - 1 V

Czas ustalania: $\leq 10 \text{ ms}$

Napięcie zasilania

Zasilanie

DC 15 ... 35 V

Zasilanie przetwornika musi być wykonane za pomocą obwodu elektrycznego o ograniczonej energii zgodnie z sekcją 9.3 UL/EN/IEC 61010-1, lub LPS wg UL/EN/IEC 60950-1, lub klasa 2 zgodnie z UL1310/UL1585 (NEC lub CEC). Zasilanie musi być odpowiednie do pracy powyżej 2,000 m powinien przetwornik ciśnienia być na tej wysokości.

Pobór prądu

maksimum 100 mA

Całkowity pobór prądu

- bez IO-Link: max. 600 mA zawiera prąd przełączania
- z IO-Link: max. 500 mA zawiera prąd przełączania

Dokładność

Sygnal analogowy

$\leq \pm 1.0 \%$ zakresu

Obejmuje nieliniowość, histerezę, punkt zero i odchylenia pełnej skali (odpowiada błędowi pomiaru wg IEC 61298-2). Kalibrowany w pozycji poziomej z przyłączem procesowym skierowanym ku dołowi.

Nieliniowość: $\leq \pm 0.5 \%$ zakresu (BFSL, IEC 61298-2)

Długoterminowy dryf: $\leq \pm 0.2 \%$ zakresu (IEC 61298-2)

Wyjście przełączające

$\leq \pm 0.5 \%$ zakresu

Wyświetlacz

$\leq \pm 1.0 \%$ zakresu ± 1 cyfra

Błąd temperaturowy w zakresie temperatury znamionowej

- typowy: $\leq \pm 1.0 \%$ zakresu
- maksimum: $\leq \pm 2.5 \%$ zakresu

Współczynniki temperatury w zakresie temperatury znamionowej

Warunki odniesienia

Temperatura:	15 ... 25 °C
Ciśnienie atmosfery:	950 ... 1050 mbar
Wilgotność:	45 ... 75 % względne
Pozycja nominalna:	Przyłącza procesowe dolne
Zasilanie:	DC 24 V
Obciążenie:	patrz sygnały wyjściowe

Warunki pracy

Temperatury i wilgotność

Temperatura medium:	-20 ... +85 °C
Temperatura otoczenia:	-20 ... +80 °C
Temperatura przechowywania:	-20 ... +80 °C
Zakres roboczy temperatury:	0 ... 80 °C
Dopuszczalna wilgotność:	45 ... 75 % względne

Mechanika

Pozycja montażu:	zgodnie z wymaganiami
Odporność na wstrząsy:	10 g (IEC 60068-2-27, rezonansowe)
Odporność na uderzenia:	50 g (IEC 60068-2-6, mechaniczne)
Żywotność:	10 mil lionów cykli obciążeniowych

Stopień ochrony

IP 65 i IP 67

Wyspecyfikowane stopnie ochrony (wg IEC 60529) mają zastosowanie tylko kiedy urządzenie posiada dopasowaną wtyczkę mającą właściwy stopień ochrony.

Przyłącza elektryczne

Przyłącza

- Wtyczka okrągła M 12 x 1, 4-pinowa
- Wtyczka okrągła M12 x 1, 5-pinowa 1)

1) Tylko dla wersji z dwoma wyjściami i sygnałem analogowym

Bezpieczeństwo elektryczne

Odporność na zwarcie:	S+ / SP1 / SP2 vs. U-
Ochrona przed odwrotną polaryzacją:	U+ vs. U-
Napięcie izolacji:	DC 500 V
Ochrona przed przepięciem:	DC 40 V

Wtyczka okrągła M 12 x 1, 4-pinowa



Przyporządkowanie

U+	U-	S+	SP1	SP2
1	3	2	4	2

Wtyczka okrągła M 12 x 1, 5-pinowa



Przyporządkowanie

U+	U-	S+	SP1	SP2
1	3	5	4	2

Legenda:

U+	Dodatnie napięcie zasilające
U-	Ujemne napięcie zasilające
SP1	Wyjście przełączające 1
SP2	Wyjście przełączające 2
S+	Analogue output

Przyłącza procesowe

Model PSD-30

Standard	Gwint
DIN 3852-E	G 1/4 A
	G 1/2 A
EN 837	G 1/4 B
	G 1/4 wewnętrzny
	G 1/2 B
ANSI / ASME B1.20.1	1/4 NPT
	1/2 NPT
ISO 7	R 1/4
KS	PT 1/4
-	G 1/4 wewnętrzny (kompatybilny z Ermeto)

Inne przyłącza na zapytanie.

Model PSD-31

Standard	Gwint
-	G 1/2 B z membraną czołową

Uszczelnienia

DIN 3852-E	
Standard	bez
Opcja	NBR, FPM / FKM

Materiały

Części zwiłzane

Przylacze procesowe: Stal nierdzewna 316L

Sensor ciśnieniowy

- ≤ 10 bar: Stal nierdzewna 316L
- > 10 bar: Stal nierdzewna 13-8 PH

Części niezwiłzane

Obudowa: Stal nierdzewna 304

Klawiatura: TPE-E

Okno wyświetlacza: PC

Główka wyświetlacza: PC+ABS-mieszanka

Aprobata, dyrektywy i certyfikaty

Aprobata	
Standard	bez
Opcja	cULus

Zgodność CE

- Dyrektywa ciśnieniowa 97/23/EC
- Dyrektywa EMC 2004/108/EC, EN 61326 emisja (grupa 1, klasa B) i odporność (aplikacje przemysłowe)

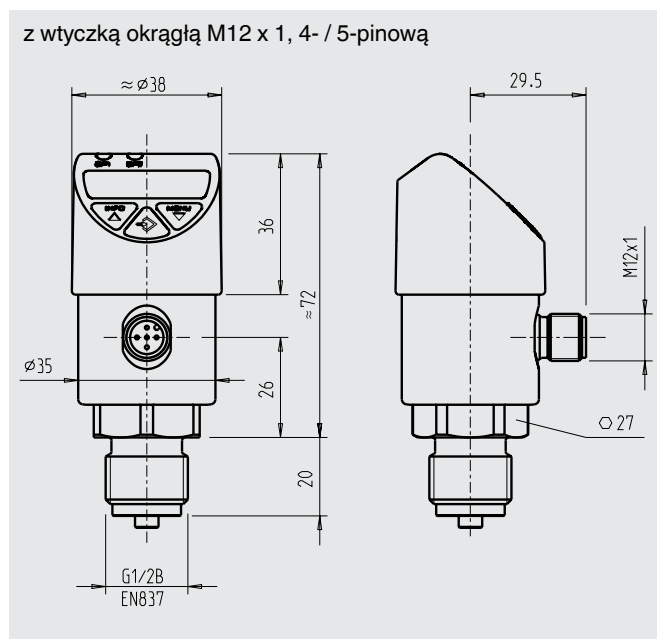
Zgodność RoHS

Tak

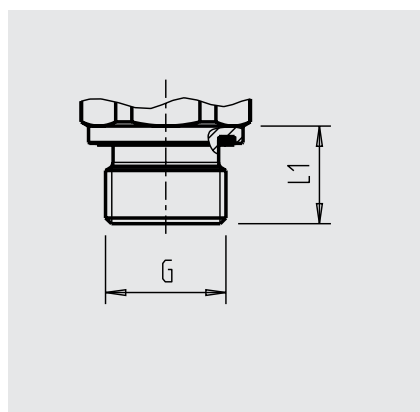
Wymiary w mm

Pressure switch

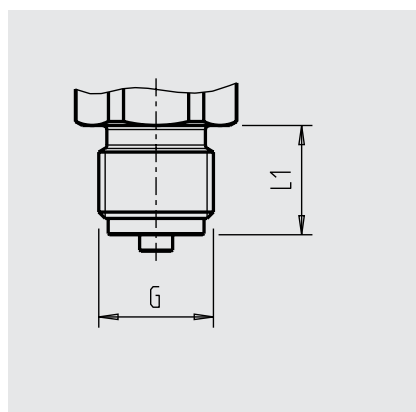
z wtyczką okrągłą M12 x 1, 4- / 5-pinową



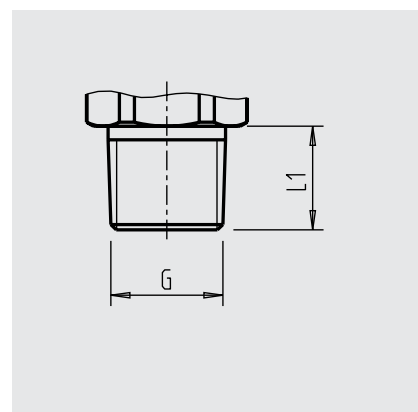
Przylacza procesowe model PSD-30



G	L1
G 1/4 A DIN 3852-E	12
G 1/2 A DIN 3852-E	14

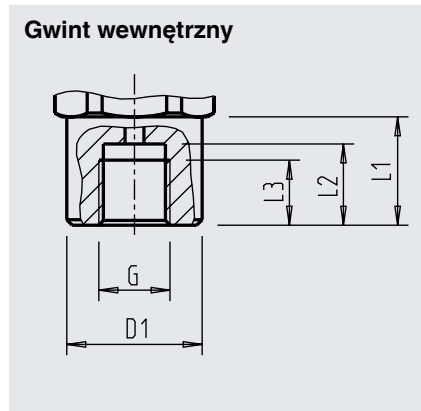


G	L1
G 1/4 B EN 837	13
G 1/2 B EN 837	20



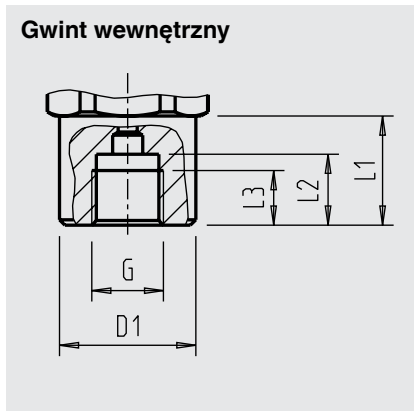
G	L1
1/4 NPT	13
1/2 NPT	19
R 1/4	13
PT 1/4	13

Przyłącza procesowe model PSD-30



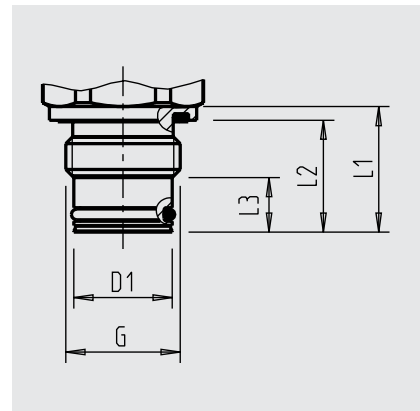
G	L1	L2	L3	D1
G 1/4 ¹⁾	20	15	12	Ø 25

Gwint wewnętrzny



G	L1	L2	L3	D1
G 1/4	20	13	10	Ø 25

Przyłącze procesowe model PSD-31



G	L1	L2	L3	D1
G 1/2 B	20	13	10	Ø 25

1) Kompatybilny z Ermeto

Informacje wymagane do zamówienia

Model / Zakres pomiarowy / Sygnał wyjściowy / Przyłącze procesowe / Aprobata

© 2011 WIKA Alexander Wiegand SE & Co. KG. wszystkie prawa zastrzeżone.
Specyfikacje podane w niniejszym dokumencie przedstawiają stan konstrukcyjny w momencie publikacji.
Zastrzegamy sobie prawo do wprowadzenia modyfikacji w specyfikacji i materiałach.



WIKAI Polska
spółka z ograniczoną odpowiedzialnością sp. k.
Ul. Łęgska 29/35, 87-800 Włocławek
Tel.: (+48) 54 23 01 100
Fax: (+48) 54 23 01 101
E-mail: info@wikapolska.pl
www.wikapolska.pl